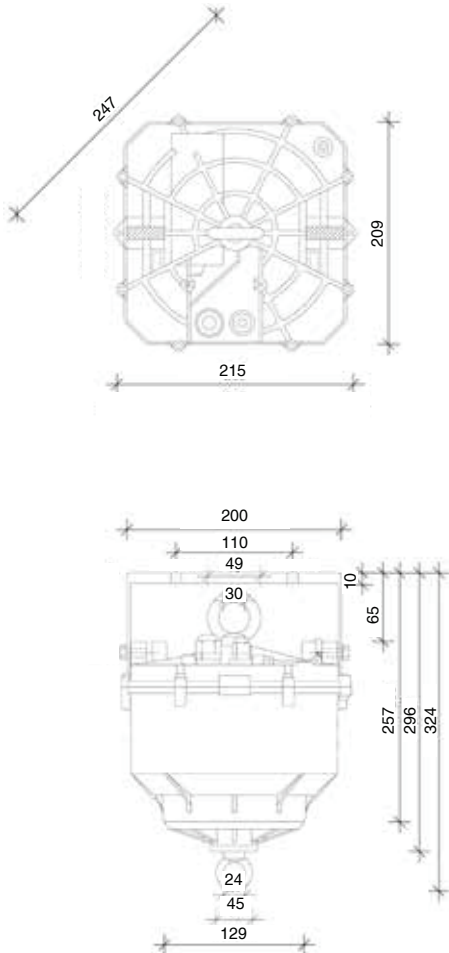


Heavy Duty Type Multikontakt

Werden Hilfskontakte für DALI, Notstrom oder andere Anwendungen benötigt, steht bis 50 kg Hebegewicht eine Heavy Duty Variante in Multikontakt-Ausführung zur Verfügung. Die separate Spannungsversorgung dieser Produktreihe ermöglicht zudem die Integration in Sicherheitsschaltkreise sowie das Dimmen der Beleuchtung.



Maßangaben:
PSI-20 M, PSI-30 M

Heavy Duty Type Multikontakt	PSI-20 M	PSI-30 M	PDI-35 M	PDI-50 M
Hebegewicht	4-20 kg	4-30 kg	8-35 kg	8-50 kg
Absenkhöhe	20 m	15 m	10 m	10m
Seilführung	single		dual	
Anschluss für Motor- und Lichtkreis	getrennt		getrennt	
Spannungsversorgung Motor	230V AC/50Hz; 120W			
Belastung Lampenstromkreis	16A, 230V AC		16A, 230V AC	
Hilfskontakte / Belastung	4/6A, 230V AC		4/6A, 230V AC	
Schutzart / Schutzklasse	IP 54/I		IP 54/I	
Temperaturbereich	-15 °C bis + 60 °C		-15 °C bis + 60 °C	
Nettogewicht /mit Verpackung	8,7/9,9 kg		8,7/9,9 kg	9,5/10,7 kg